

第一部分 信息技术参考答案

一、选择题 (本大题共 12 小题, 每小题 2 分, 共 24 分。每小题列出的四个备选项中只有一个是符合题目要求的, 不选、多选、错选均不得分)

1. D 2. B 3. C 4. C 5. D 6. C 7. A 8. B 9. A 10. 11. B 12. B

二、非选择题 (本大题共 4 小题, 其中第 13 小题 4 分, 第 14 小题 8 分, 第 15 小题 7 分, 第 16 小题 7 分, 共 26 分)

13. ① $=D4/SUM(\$D4:\$F4)$ 或 $=D4/(\$D4+\$E4+\$F4)$ ②. D43:F43 ③. AC

14. ①. BD ②. 形状 ③. 4 ④. 将第 10 帧复制到第 1 帧 或 在第 10 帧执行复制帧, 在第 1 帧执行粘贴帧 ⑤. ACE

15. ①. A ②. $b(p)=b(p)+x(i)$ ③. $c>0$ ④. $w=b(i)+b(j)$ ⑤. $v=b(i)-w$ 或 $v=-b(j)$ 或 $v=Abs(b(j))$

16. ①. 2 ②. $b(imax)$ ③. $a(k+nb)=a(k)$ ④. $na=k$ 或 $na=j$ 或 $na=i-1$

第二部分 通用技术参考答案

一、选择题 (本大题共 13 小题, 每小题 2 分, 共 26 分。每小题列出的四个备选项中只有一个是符合题目要求的, 不选、多选、错选均不得分)

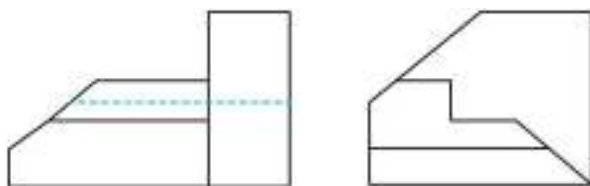
1. C 2. C 3. A 4. B 5. B 6. B 7. D 8. B 9. C 10. D 11. A 12. C 13. A

二、非选择题 (本大题共 4 小题, 第 14 小题 6 分, 第 15 小题 9 分, 第 16 小题 3 分, 第 17 小题 6 分, 共 24 分。各小题中的“____”处填写合适选项的字母编号)

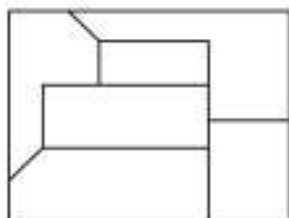
14. ①. A ②. B ③. C ④. A ⑤. D

15. ①. B ②. C ③. B ④. 略

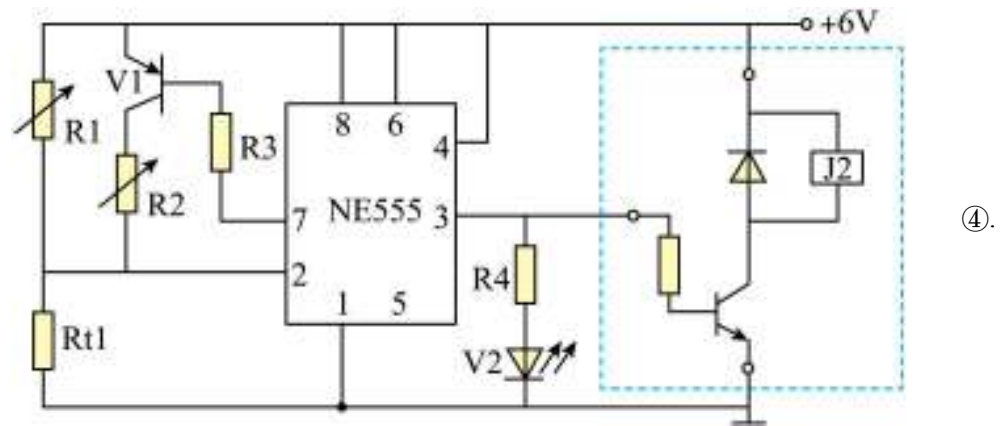
16.



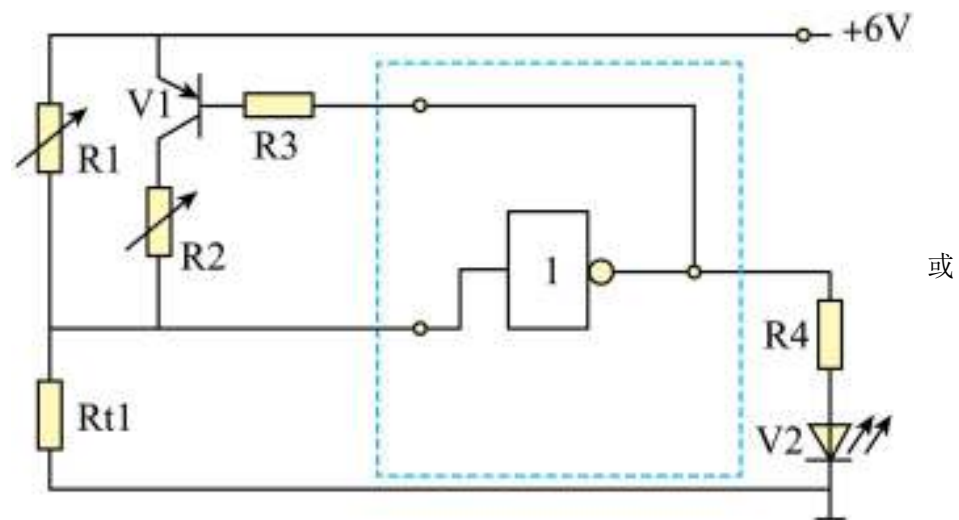
【答案】



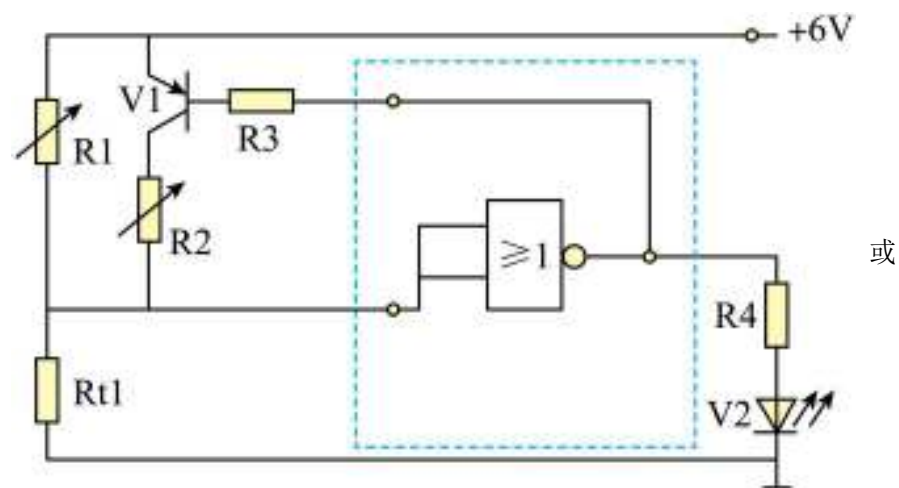
17. ①. B ②. B ③.



④.



或



或

